

DIABON® 石墨管壳式换热器

作为具有70多年历史的领先制造商、拥有4500多个业绩，我们仍在坚持不懈地努力，为您提供不断优化的管壳式换热设备，以满足您的个性化需求。我们的石墨材料品种繁多，将各种高品质的石墨材料与先进、完善的结构设计相结合，使我们的设备能够确保最高效、最可靠的操作性能。

在安全有效地处理苛刻的腐蚀性介质同时，我们能够使运营成本显著降低、并将风险降至最低，给您带来全方位的收益。拥有遍布全球的工程团队和八个致力于生产制造的自有基地以及一个可协调各服务中心的配套网络，我们得以与客户紧密联系，是值得信赖的合作伙伴。

客户获益

- **极度耐腐蚀:** 各等级完全石墨化材料种类齐全（中细颗粒及超细颗粒等级等），采用顶级酚醛树脂浸渍。
- **经久耐用:** 设备设计牢固耐用，一体成型管板最大直径可达1600mm，确保设备开工率高，设备受损风险及停车检修率大幅降低。
- **安全性:** 运用碳纤维增强技术，极端工况条件下换热管破损率可降低10~20倍。
- **结构紧凑:** 超高效石墨管，导热系数高达11-130/l-70 W/mK（经TÜV认证），壁面温度更低，结垢风险更低。
- **灵活多变:** 各等级石墨材料可供选择，功能设计灵活多样（如降膜式、多程、气/液分离等）。
- **维护简便:** 清洗维修程序简便快捷，可最大限度减少停工时间。
- **服务卓越:** 我们拥有全球化的服务网络，可提供快速、优质的服务，贯穿整个设备生命周期。



↑ DIABON 石墨管壳式换热器

应用示例

- 腐蚀性介质：如盐酸、硫酸、磷酸、氢氟酸、卤代烃等
- 功能：加热、冷却、冷凝、蒸发、吸收、热回收等

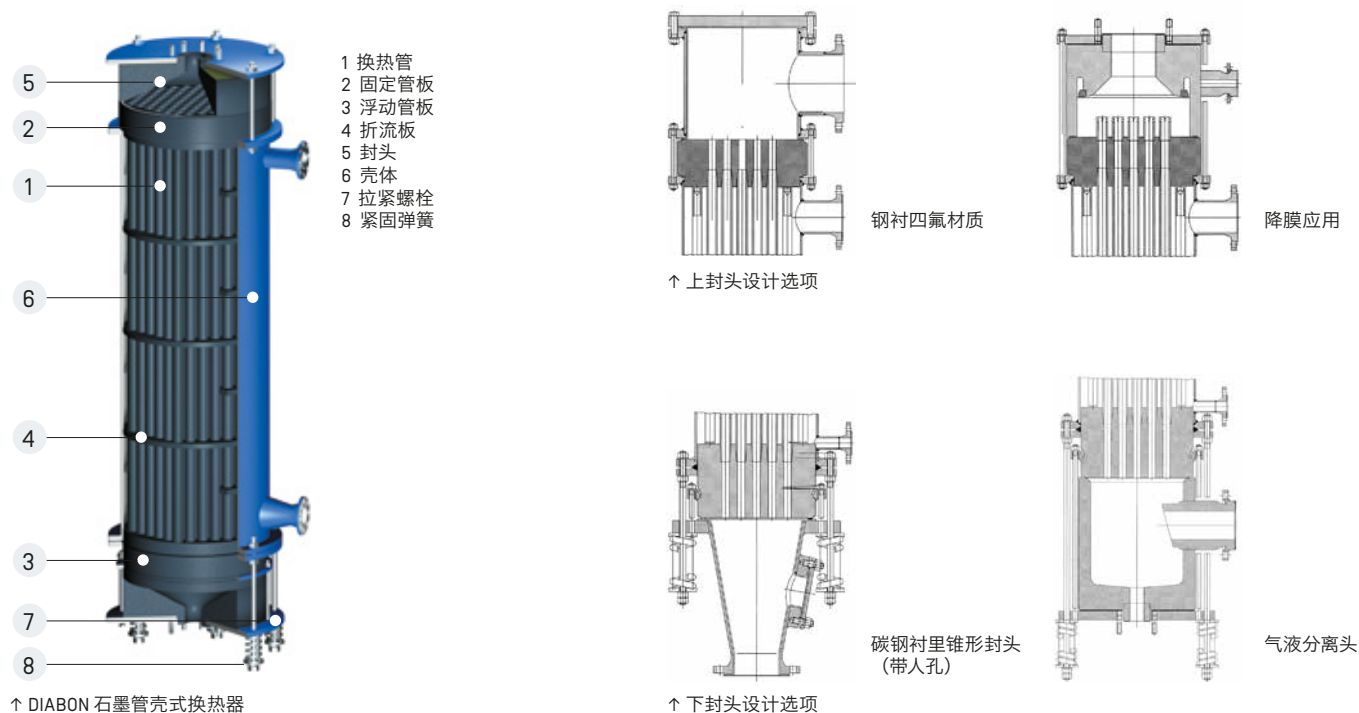
产品信息

- 采用市场上热导率最高——达11-130/l-70 W/mK的石墨管，与其他换热器相比，安装空间最多可减小40%，并可以显著降低结垢趋势。
- CARBOGUARD®碳纤维增强技术已经实践证明在最苛刻的操作条件下安全有效。例如，即使在换热管破裂、压差高达2-5巴的情况下也不会发生明显泄漏；石墨管爆破压力可提高30~40%；具有碎裂防护功能等。
- 无人企及的技术领先地位：如，CrO₂涂层防磨保护套，无树脂膜石墨管（内壁，多用于洁净度要求高的场合），夹套水冷封头等。
- 我们通过全球统一的质控体系确保从原材料到最终产品的全面质量控制，包括（但不限于）所有部件的延伸测试（如：20巴气压测试、机械和密封性测试等）

DIABON® 石墨管壳式换热器数据

技术规格	单位	DIABON 石墨管壳式换热器
主要应用		腐蚀性介质加热、冷却、蒸发、吸收和冷凝
标准石墨管尺寸 (外径/内径)	mm	25/15, 32/22, 37/25 或 50/37
标准管长	mm	1500-9000 (每 500 一档)
换热面积	m ²	0.5-1500
标准设计压力	barg	-1/6(最高可达12 barg)
最高设计温度	°C	200
连接标准		DIN/ANSI
管材		DIABON NK1、NS1 或 NS2 (酚醛树脂浸渍石墨)
管板材料		DIABON NS1 或 NS2 (酚醛树脂浸渍石墨)
封头材料		DIABON N、NS1 或 NS2; 碳钢衬里 (橡胶、聚四氟乙烯、搪玻璃)、不锈钢等
壳体材料		碳钢、不锈钢; 碳钢衬里 (橡胶、聚四氟乙烯、搪玻璃) 等
壳程密封形式		O形圈密封 (标准) 或盘根密封
可选设计		CARBOGUARD - 碳纤维增强 CrO ₂ 涂层防磨保护 无树脂膜石墨管 (高洁净度应用)
适用标准规范		PED97/23EC, AD2000-Merkblatt, ASME VIII Div.1 (含U章), GB, CODAP 等

超出上述典型数据的特殊设计是可能的, 但必须单独评估。如有任何特殊的传热要求, 请随时与我们联系。



↑ DIABON 石墨管壳式换热器

↑ 上封头设计选项

↑ 下封头设计选项



石墨材料与系统 | SGL CARBON GmbH
 Sales Europe/Middle East/Africa | pt-europe@sglcarbon.com
 Sales Americas | pt-americas@sglcarbon.com
 Sales Asia/Pacific | pt-asia@sglcarbon.com
 www.sglprocesstechnology.com

TIS THX_CN.00
 05 2019/0 E 中国印刷
 ©西格里欧洲股份有限公司注册商标

本文所述内容系西格里碳素集团最新产品信息, 旨在对我们的产品及其应用范围作基本介绍。由于产品可应用领域的多样性和广泛性, 这些数据仅能作为一般性的介绍信息, 不可作为产品在实际特定用途中的适用性和具体性能的保证值。由此, 订货时请务必根据应用就具体产品特性及细节与我们联系。我们的技术人员将按照您的要求根据产品具体用途及时为您提供相关的性能参数。