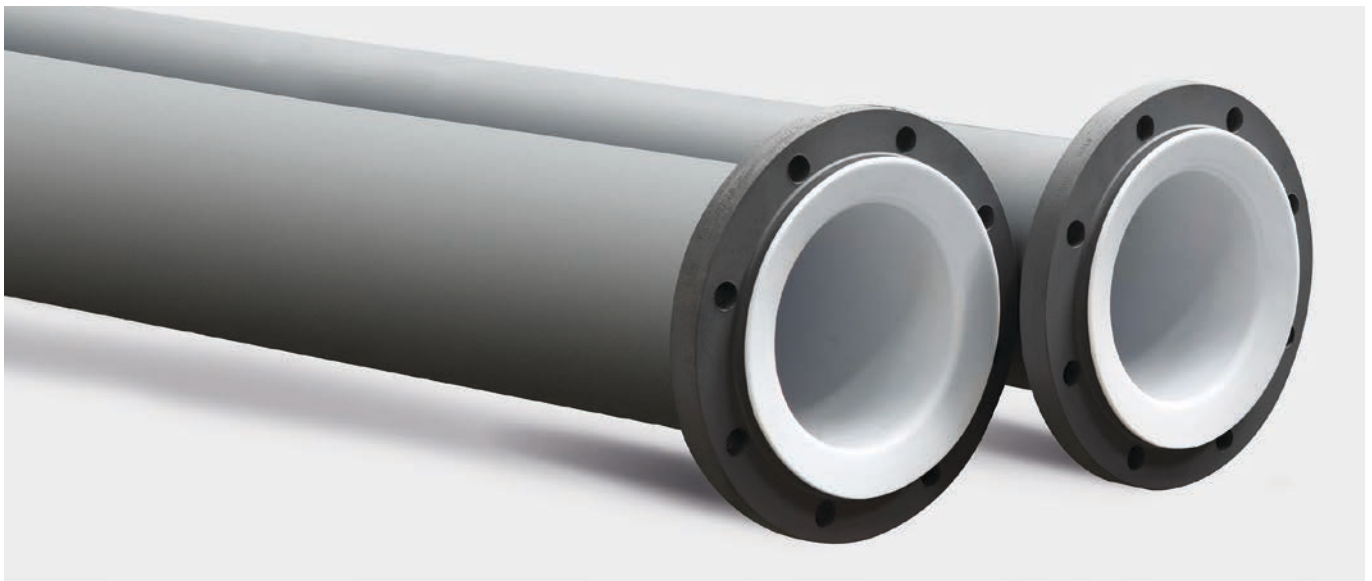


POLYFLURON® PTFE ausgekleidete Stahlrohrleitungen und Formstücke



Rohrleitungsprogramm

Mit mehr als 60 Jahren Erfahrung und über 1000 Referenzkunden liefern wir ein umfassendes Programm an POLYFLURON ausgekleideten Rohrleitungen, das für die verschiedenen Anwendungsfälle unserer Kunden den jeweils optimalen Ansatz zwischen Kosten und Nutzen bereitstellt. Haupteinsatzgebiet ist der Transport von korrosiven Substanzen, z. B. in der chemischen Industrie.

Wir bieten unsere Rohrleitungen in zwei unterschiedlichen POLYFLURON Auskleidungsstärken an:

- **Standard**

Für den Transport von korrosiven Medien bei moderaten Drücken und Temperaturen. Entspricht dem Standard der chemischen Industrie für pastenextrudierte PTFE-Auskleidungen.

- **Heavy Duty**

Besonders dickwandige Auskleidung für korrosive Anwendungen mit stark permeierenden Medien sowie für hohe Drücke und Temperaturen

Aufgrund unserer langjährigen Erfahrung empfehlen wir die Verwendung von standardisierten Rohrlängen. Dieses senkt die Kosten im Bereich Lagerhaltung und erlaubt eine größere Flexibilität bei der Montage.

Das Programm umfasst folgende Rohre:

Nennweiten: Von DN 25 bis DN 600 (nahtlos),
größere Nennweiten auf Anfrage.
Längen: Von 100 bis 6000 mm, je nach Nennweite.
Standardlängen sind 100 mm, 250 mm, 500 mm,
1000 mm, 2000 mm, 3000 mm

Technische Spezifikationen

POLYFLURON ist ein leistungsstarkes Polytetrafluorethylen-Polymer (PTFE) mit einzigartigen thermischen, chemischen, mechanischen und elektrischen Eigenschaften. Die Basis hierfür ist die chemisch außergewöhnlich stabile Kohlenstoff-Fluor Molekularstruktur.

Herausragende Materialeigenschaften

- Nahezu universelle Chemikalienbeständigkeit (Säuren, Laugen, organische Chemikalien); unlöslich in fast allen Lösungsmitteln bei Temperaturen unter 300 °C
- Hohe Thermostabilität ohne Verspröden bei – 270 bis – 260 °C; selbst im Dauereinsatz
- Hervorragende Tieftemperatur-Eigenschaften: geeignet bis – 268 °C; hohe Materialflexibilität ab – 79 °C
- Nicht entflammbar (Brandschutzklasse UL 94 V-0)
- Sehr gute Wärmeformbeständigkeit (geringe Hitzeverformung, kein Schmelzen)
- Sehr hohe Reinheit, da keine Monomere oder Additive austreten
- Antiadhäsive, selbstreinigende Oberfläche mit geringem Reibungskoeffizienten und minimalem Abrieb
- Exzellente Dimensionsstabilität mangels Wasseraufnahme und Quellung
- Hohe Wechselbiegefestigkeit ohne nennenswerte Materialermüdung
- Hohe Witterungsbeständigkeit (auch bei UV-Licht) und geringe Spannungsrissbildung
- Extrem gute elektrische Isolation

Vielfältiger Einsatzbereich

- Druckbelastung: DN 25 bis DN 150 – 40 bar (PN 40);
DN 150 bis DN 600 – 25 bar (PN 25)
- Vakuum: Volles Vakuum (– 1 barg) für Nennweiten bis DN 100 und Temperaturen bis 150 °C. Vakuumfestigkeiten für größere Nennweiten und höhere Temperaturen auf Anfrage.
- Leitfähigkeit: Entweder gemäß DIN 2874 (POLYFLURON weiß) oder leitfähige Auskleidung mit Graphitanteil (POLYFLURON antistatisch-schwarz mit Ableitwiderstand $\leq 108 \Omega$ und Oberflächenwiderstand $\leq 109 \Omega$); verfügbar für alle Nennweiten und Wanddicken.
- Temperatur: Von – 10 bis + 200 °C; niedrigere Temperaturbereiche lassen sich durch die Kombination von POLYFLURON mit speziellen Stahlwerkstoffen abdecken.

Ergänzende Produkte

- Antistatische (leitfähige) Auskleidung für alle Bauteile
- Rostfreie Stähle und Tieftemperaturstähle mit POLYFLURON Auskleidung
- 3D-Rohrfiguren
- Entlüftungsstutzen
- Erdungslaschen / Erdungsbolzen
- Bördelrohre
- Isolierclips
- Sonderbauteile
- Sonderlackierungen

Edelstähle sind lieferbar, bitte fragen Sie uns an.

Rohre/Formstücke

Werkstoff-Kurzbezeichnung	Norm	Werkstoffnummer
P235TR2	DIN EN 10216-1	1.0254
P235GH	DIN EN 10216-2	1.0305
P265GH	DIN EN 10028-1 + 2	1.0425
GP240GH	DIN EN 10213-2	1.0619

Technische Änderungen vorbehalten.

Flansche

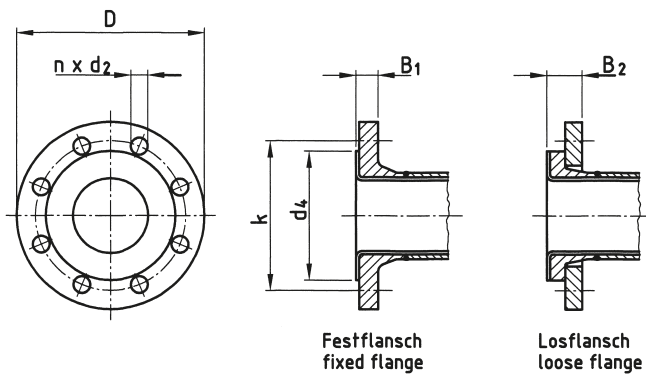
Werkstoff-Kurzbezeichnung	Norm	Werkstoffnummer
S235JRG2	DIN EN 10025	
P250GH	DIN EN 1092-1	1.0038
P250GH	DIN EN 10273	1.0460
P355NL1	DIN EN 10028-3	1.0566

Technische Änderungen vorbehalten.

Die hier angegebenen Normen entsprechen den EN-/DIN-Standards. Sollten Sie Ausführungen nach ANSI-Standards benötigen, verweisen wir auf unsere ANSI-Ausgabe.

Rohrabmessungen

Der folgenden Tabelle entnehmen Sie bitte die verwendeten Normal-Wanddicken der Stahlrohre nach DIN EN 10220.



Rohrabmessungen

DN	Stahlrohr	DN	Stahlrohr
[mm]	Aussen \varnothing x Wandung [mm]	[mm]	Aussen \varnothing x Wandung [mm]
25	33,7 x 2,6	150	168,3 x 4,5
32	42,4 x 2,6	200	219,1 x 6,3
40	48,3 x 2,6	250	273 x 6,3
50	60,3 x 2,9	300	323,9 x 7,1
65	76,1 x 2,9	350	355,6 x 8
80	88,9 x 3,2	400	406,4 x 8,8
100	114,3 x 3,6	500	508 x 11
125	139,7 x 4	600	610 x 12,5

Technische Änderungen vorbehalten.

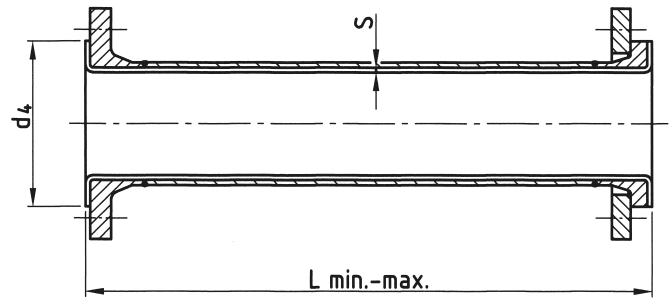
Flanschabmessungen

DN [mm]	Flansch \varnothing	Dichtfläche	Lochkreis \varnothing	Schraubenlöcher		Flanschdicke inkl. Bund	
	D [mm]	d4 [mm]	k [mm]	n x [Anzahl]	d2 [mm]	B1 [mm]	B2 [mm]
25	115	68	85	4	14	19	31
32	140	78	100	4	18	19	31
40	150	88	110	4	18	19	31
50	165	102	125	4	18	21	33
65	185	122	145	4	18	22	34
80	200	138	160	8	18	24	38
100	220	158	180	8	18	25	39
125	250	188	210	8	18	27	41
150	285	212	240	8	22	27	41
200	340	268	295	8	22	29	45
250	395	320	350	12	22	31	49
300	445	370	400	12	22	32	54
350	505	430	460	16	22	32	56
400	565	482	515	16	26	32	62
500	670	585	620	20	26	34	70
600	780	685	725	20	30	34	76

Technische Änderungen vorbehalten.

POLYFLURON® PTFE ausgekleidete Rohre

In der DIN Norm 2848 sind die Durchmesser und Längen der PTFE ausgekleideten Stahlrohre standardisiert. Alle dort aufgeführten Teile sind lieferbar. Für größere Durchmesser bis DN 2.500 siehe unseren separaten Prospekt „Kollonnen und Behälter“.



Ausgekleidete Rohre

DN	L min	L max	Auskleidungswandstärke		PTFE		Gewicht
			Standard S [mm]	Heavy Duty S [mm]	Bördel ϕ d4 [mm]	ausgekl. Rohr [kg/m]	
[mm]	[mm]	[mm]					
25	100	6000	3		68	2,6	2,5
	100	6000		4	68		
32	100	6000	3		78	3,3	3,6
	100	6000		4	78		
40	100	6000	3		88	3,9	4,2
	100	6000		4	88		
50	100	6000	3		102	5,4	5,3
	100	6000		4	102		
65	100	6000	3,5		122	6,9	6,4
	100	6000		4	122		
80	110	6000	3,5		138	9	8,2
	110	6000		4	138		
100	100	6000	4,5		158	13	9
	110	6000		5	158		
125	110	6000	4,5		188	16,4	13
	110	6000		6	188		
150	120	6000	5		212	23,5	16
	120	6000		6	212		
200	130	6000	5		268	41	23,2
	130	6000		8	268		
250	130	4000	5		320	51,5	31
	130	4000		8	320		
300	150	3500	5,5		380	68,5	38,4
	150	3500		8	370		
350	150	3500	5,5		430	82	51,2
	150	2500		8	430		
400	200	2500	5,5		482	102	65,2
	200	2200		8	482		
500	200	2000	6		585	158	90
	200	1800		8	585		
600	250	1600	6		685	210	116
	250	1600		8	685		

* Bei Bestellung bitte Länge angeben. Technische Änderungen vorbehalten.

POLYFLURON® PTFE ausgekleidete Bögen

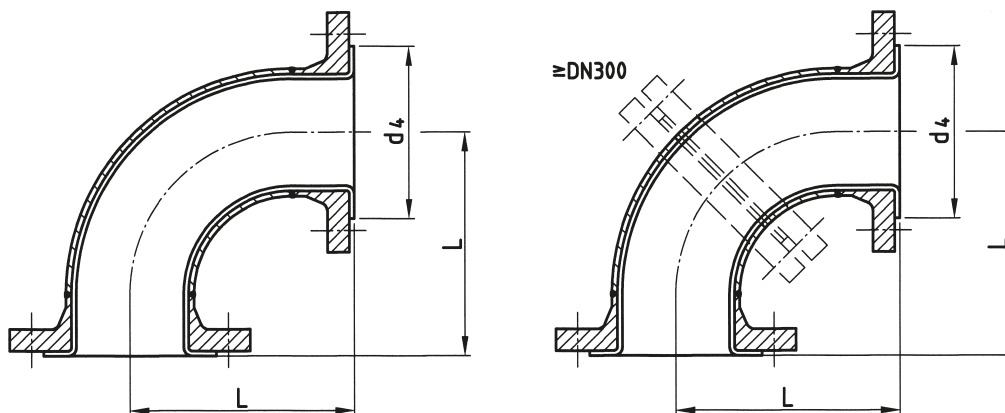
Bögen werden mit 90°, 60°, 45° oder 30° gefertigt. Abweichende Gradzahlen sind ebenso möglich. Bitte fragen Sie uns an. 90°-Bögen werden mit Fest/Losflanschen als Standard

geliefert. Alle 45°-Bögen werden standardmäßig mit Festflanschen geliefert. Alternativen sind möglich. Ausführungen bis DN 250 sind einteilig, ab DN 300 zweiteilig.

Ausgekleidete Bögen

DN	L		PTFE		Gewicht	
	90°-Bogen [mm]	45°-Bogen [mm]	S [mm]	d4 [mm]	90°-Bogen [ca. kg]	45°-Bogen [ca. kg]
25	110	70	3	68	3,5	2,6
32	130	80	3	78	4,5	3,8
40	150	90	3	88	6	4,3
50	120	80	3	102	7,7	5,7
65	140	85	3,5	122	10	7
80	165	100	3,5	138	12	8,7
100	205	115	4,5	158	13	11
125	245	135	4,5	188	18	15
150	285	150	5	212	26	22
200	365	190	5	268	44	34
250	450	225	5	320	64	48
300	525	260	5,5	370	128	82
350	600	290	5,5	430	177	105
400	680	325	5,5	482	238	174
500	830	390	6	585	385	198
600*	640	265	6	685	435	280

* nicht in DIN 2848 enthalten. Technische Änderungen vorbehalten.



POLYFLURON® PTFE und PFA ausgekleidete T-Stücke und Reduzier-T-Stücke

T-Stücke werden ab Nennweite DN 125 in POLYFLURON PTFE ausgekleidete Variante mit einer bewährten T-Abgangsflanschverbindung geliefert (siehe Zeichnung A). Bis Nennweite DN 100 werden PFA ausgekleidete T-Stücke gemäß Zeichnung B angeboten. PFA ist ein Copolymer auf Tetrafluoräthylen-Basis-

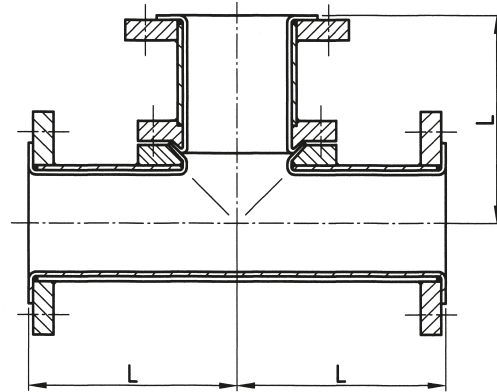
struktur mit vergleichbaren chemischen und thermischen Eigenschaften wie PTFE. Festflansche werden als Standard geliefert. Auf Wunsch sind allerdings auch Losflansche erhältlich.

Ausgekleidete T-Stücke

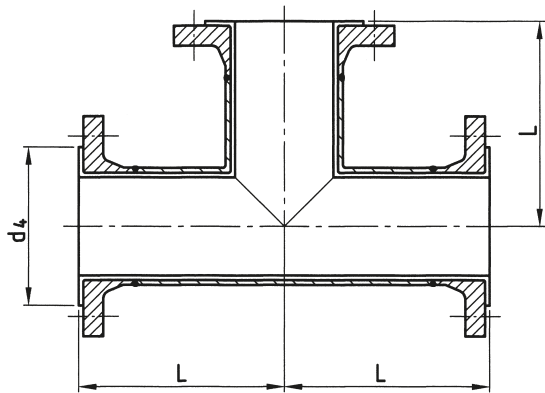
DN	L	Gewicht	
		PTFE [ca. kg]	PFA [ca. kg]
[mm]	[mm]		
25	110		4
32	130		6
40	150		7
50	120		10
65	140		14
80	165		16
100	205		22
125	245	38	
150	285	42	
200	365	74	
250	450	108	
300	525	150	
350	600	235	
400	680	320	
500	830	530	
600*	640	550	

* nicht in DIN 2848 enthalten. Technische Änderungen vorbehalten.

Stahlrohrabmessungen, Auskleidungswandstärken sowie Bördeldurchmesser entsprechen den Standardabmessungen.



↑ PTFE T-Stücke (Zeichnung A)



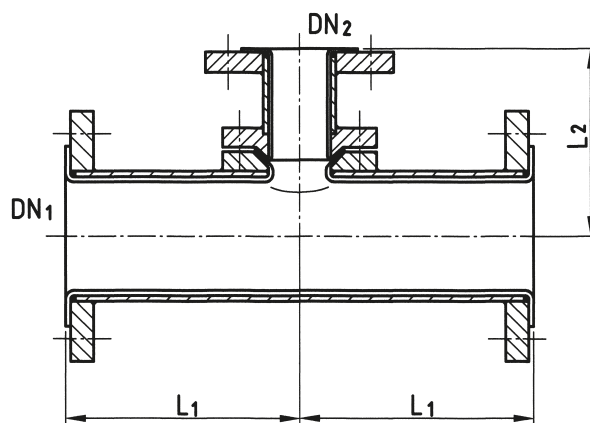
↑ PFA T-Stücke (Zeichnung B)

Ausgekleidete Reduzier-T-Stücke

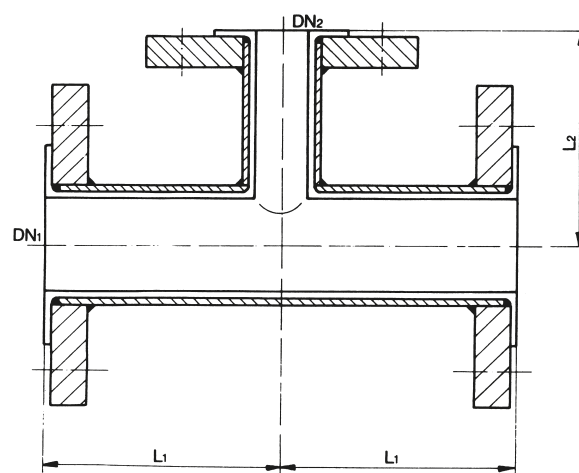
DN 1	DN 2	L 1	L 2	Gewicht	
				PTFE [ca. kg]	PFA [ca. kg]
[mm]	[mm]	[mm]	[mm]		
32	25	130	110		5,1
40	25	150	110		5,4
50	40	120	150		9,4
	25	120	110		8
65	50	140	120		12
	40	140	150		11
80	50	165	120		14
	40	165	150		13
	25	165	120**		12
100	80	205	165		19
	50	205	150*		18
	25	205	150**		17
125	100	245	205	29	
	80	245	165	28	
150	100	285	205	36	
	80	285	205*	35	
200	150	365	285	65	
	100	365	205	60	
250	200	450	365	101	
	150	450	285	92	
300	250	525	450	144	
	200	525	365	137	
	150	525	285	127	
350	300	600	525	198	
	250	600	450	183	
	200	600	365	170	
400	350	680	600	283	
	300	680	525	250	
	250	680	450	236	
500	400	830	680	455	
	350	830	600	425	
	300	830	525	392	
600*	500	640*	640*	470	
	400	640*	640*	470	
	350	640*	640*	410	

* nicht in DIN 2848 enthalten. ** nicht in DIN-Norm enthalten.
Technische Änderungen vorbehalten.

Alle Anschlüsse sind mit Festflanschen versehen, Losflansche sind auf Anfrage möglich. Bis zur Nennweite DN 100 sind PFA ausgekleidete Versionen erhältlich. Zwischengrößen und Sondermaße auf Anfrage.



↑ PTFE Reduzier-T-Stück



↑ PFA Reduzier-T-Stücke

POLYFLURON® PTFE und PFA ausgekleidete Kreuzstücke und Kreuzstücke mit reduziertem Abgang

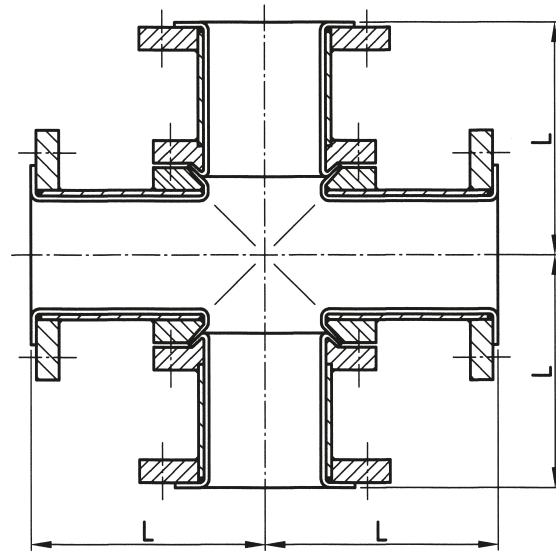
Alle Anschlüsse sind mit Festflanschen versehen. Losflansche sind auf Anfrage möglich. Bis zur Nennweite DN 100 sind PFA ausgekleidete Versionen erhältlich. Baumaße nach DIN 2848.

Ausgekleidete Kreuzstücke

DN	L	Gewicht	
		PTFE [ca. kg]	PFA [ca. kg]
[mm]	[mm]		
25	110		6
32	130		10
40	150		12
50	120		16
65	140		21
80	165		25
100	205		31
125	245	48	
150	285	63	
200	365	115	
250	450	162	
300	525	218	
350	600	330	
400	680	445	
500	830	720	
600*	640	733	

* nicht in DIN 2848 enthalten. Technische Änderungen vorbehalten.

Stahlrohrabmessungen, Auskleidungswandstärken sowie Bördeldurchmesser entsprechen den Standardabmessungen.



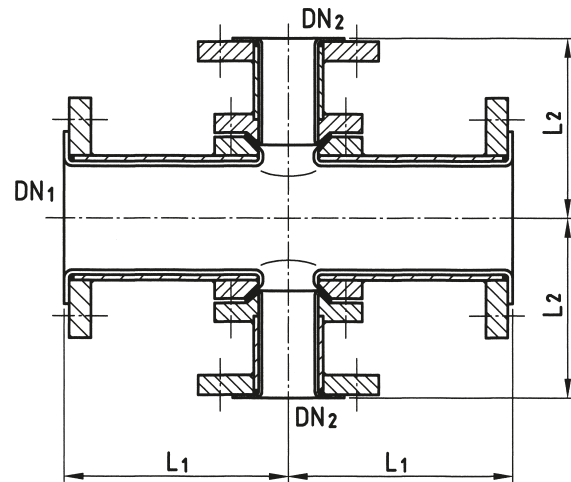
↑ PTFE Kreuz-Stück

Ausgekleidete Kreuzstücke mit reduziertem Abgang

DN 1	DN 2	L 1	L 2	Gewicht	
[mm]	[mm]	[mm]	[mm]	PTFE [ca. kg]	PFA [ca. kg]
32	25	130	110	7,2	5,8
40	25	150	110	9,1	6,2
50	40	120	150	14	11
	25	120	110	10	10
65	50	140	120	17	14
	40	140	150	15	12
80	50	165	120	21	17
	40	165	150	19	15
	25	165	120	16	12
100	80	205	165	30	22
	50	205	150	26	19
	25	205	150	24	12
125	100	245	205	40	
	80	245	165	36	
150	100	285	205	47	
	80	285	205	44	
200	150	365	285	82	
	100	365	205	72	
250	200	450	365	130	
	150	450	285	110	
300	250	525	450	179	
	200	525	365	166	
	150	525	285	147	
350	300	600	525	256	
	250	600	450	226	
	200	600	365	200	
400	350	680	600	374	
	300	680	525	307	
	250	680	450	278	
500	400	830	680	572	
	350	830	600	510	
	300	830	525	445	
600*	500	640*	640*	605	
	400	640*	640*	560	
	350	640*	640*	500	

* nicht in DIN 2848 enthalten. Technische Änderungen vorbehalten.

Alle Anschlüsse sind mit Festflanschen versehen, Losflansche sind auf Anfrage möglich. Baumaße nach DIN 2848.



↑ PTFE Kreuz-Stück

Stahlrohrabmessungen, Auskleidungswandstärken sowie Bördeldurchmesser entsprechen den Standardabmessungen.

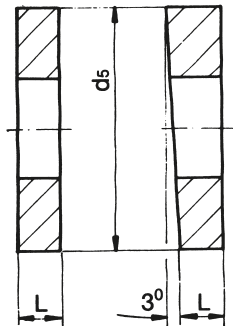
POLYFLURON®

PTFE und PTFE ausgekleidete Passstücke

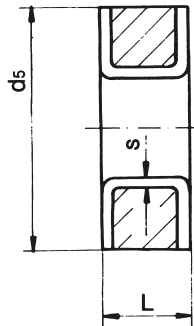
Passstücke werden in Rohrleitungssysteme eingefügt, um Montageabweichungen auszugleichen. Sie können je nach benötigter Größe aus massivem PTFE oder mit PTFE ausgekleidetem Stahlkern gefertigt werden. Die unterschiedlichen Ausführungen werden mit Typ F, G und H bezeichnet.

Den unten angefügten Zeichnungen kann die Art der Konstruktion entnommen werden.

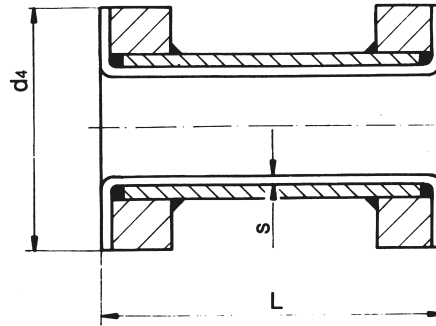
Bitte entnehmen Sie die Abmaße für die drei Typen den Tabellen. Auch Zwischengrößen DIN 32, 65 und 125 können geliefert werden.



↑ Typ F1 (PTFE massiv) Typ F2



↑ Typ G



↑ Typ H

Ausgekleidete Passstücke

DN1	Länge bei			PTFE		Gewicht [ca. kg]	
	Typ F1/2* [mm]	Typ G [mm]	Typ H [mm]	s [mm]	d4 [mm]		d5 [mm]
25	10					70	0,1
		25		3		70	0,5
		50		3		70	1,2
			75	3	68		0,7
40	10					92	0,1
		25		3		92	1
		50		3		92	1,8
			75	3	88		1,1
50	10					107	0,1
		25		3		107	1,4
		50		3		107	2,3
			75	3	102		1,6
80	10					142	0,2
		25		3,5		142	2,1
		50		3,5		142	3,6
			75	3,5		138	2,8
			100	3,5	138		3

* bitte F1 oder F2 angeben. ** nicht in DIN 2848 enthalten. Technische Änderungen vorbehalten.

Ausgekleidete Passtücke

DN1 [mm]	Länge bei				s [mm]	d4 [mm]	PTFE d5 [mm]	Gewicht [ca. kg]
	Typ F1/2* [mm]	Typ G [mm]	Typ H [mm]					
100	10						162	0,2
			25		4,5		162	2,5
			50		4,5		162	5
			75		4,5		162	3,5
				100	4,5	158		3,8
150	10						218	0,4
			25		4,5		218	3,9
			50		4,5		218	7,2
			75		4,5		218	6
				100	4,5	212		6,5
200	10						273	0,6
			25		5		273	5,3
			50		5		273	11
			75		5		273	15
				100	3	268		9,8
250		25		5		328	7	
		50		5		328	13	
		75		5		328	18	
			100	5	320		13	
300		25		5,5		378	8,2	
		50		5,5		378	15	
		75		5,5		378	21	
			100	5,5	370		16	
350		25		5,5		438	8,5	
		50		5,5		438	21	
		75		5,5		438	33	
			100	5,5	430		17	
400		25		5,5		488	10	
		50		5,5		488	23	
		75		5,5		488	37	
			100	5,5	482		21	
500		25		5,5		594	13	
		50		5,5		594	32	
		75		5,5		594	50	
			100	5,5	585		29	
600**		25		6		696	15	
		50		6		696	34	
		75		6		696	55	
			100	6	685		31	

* bitte F1 oder F2 angeben. ** nicht in DIN 2848 enthalten. Technische Änderungen vorbehalten.

POLYFLURON®

PTFE und PFA ausgekleidete Messflansche

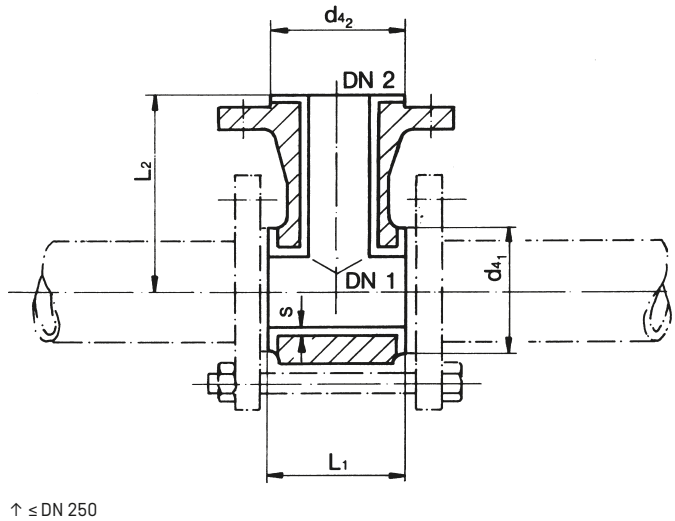
Messflansche dienen als Anschlüsse für Manometer, Thermometer oder zur Probeentnahme. Messflansche bis DN 250 werden mit einer PFA-Auskleidung geliefert. PFA ist ein

Copolymer auf Tetrafluoräthylen-Basisstruktur mit vergleichbaren chemischen und thermischen Eigenschaften wie PTFE.

Messflansche mit PFA-Auskleidung

DN 1	DN 2	L 1	L 2	Gewicht
[mm]	[mm]	[mm]	[mm]	[ca. kg]
25	25	50	90	1,9
32	25	50	100	2,8
40	40	75	11	4,4
	25	50	110	2,4
50	50	90	115	8,1
	40	75	115	6,2
	25	50	115	3,2
65	50	90	125	11
	40	75	125	9
	25	50	125	5
80	50	90	135	14
	40	75	135	8,3
	25	50	135	4,3
100	50	90	150	17,5
	40	75	150	10
	25	50	150	5,5
125	50	90	160	22
	40	75	160	14
	25	50	160	9
150	50	90	180	24
	40	75	180	15
	25	50	180	7,7
200	50	90	210	26
	40	75	210	18
	25	50	210	11
250	50	90	240	28
	40	75	240	24
	25	50	240	15

Technische Änderungen vorbehalten.

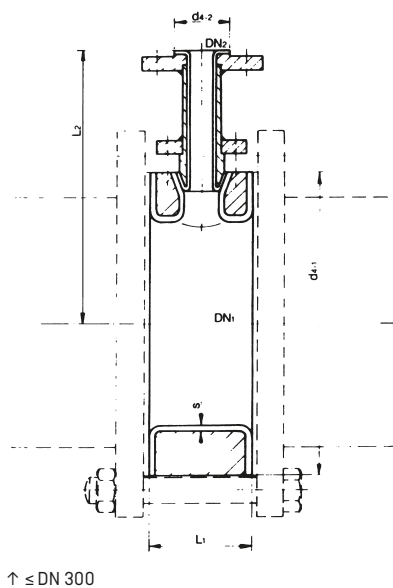


Messflansche mit Nennweiten ab DN 300 sind in Stahl/PTFE-Ausführungen verfügbar.

Messflansche mit PTFE-Auskleidung

DN 1	DN 2	L 1	L 2	Gewicht
[mm]	[mm]	[mm]	[mm]	[ca. kg]
300	50	120	340	30
	40	110	340	29
	25	90	340	27
350	50	120	340	44
	40	110	375	43
	25	90	375	42
400	50	120	390	44
	40	110	390	49
	25	90	375	42
500	50	120	450	66
	40	110	450	65
	25	90	450	65
600**	50	120	500	74
	40	110	500	73
	25	90	500	71

** nicht in DIN 2848 enthalten. Technische Änderungen vorbehalten.



POLYFLURON® PTFE ausgekleidete Reduzierstücke und Reduzierflansche

Reduzierstücke dienen zur strömungsgünstigen Reduzierung/Vergrößerung der Rohrdurchmesser. Die exzentrischen

Reduzierstücke erlauben oftmals eine bessere Entleerbarkeit der Rohrleitungssysteme.

Ausgekleidete Reduzierstücke

DN 1	DN 2	L1	Auskleidung	Gewicht
[mm]	[mm]	[mm]	^s [mm]	[ca. kg]
25	20	125	3	2,5
40	25	145	3	3,4
50	25	160	3 - 4*	4,2
	40	165	3,5	4,9
80****	25	180	3 - 4*	6
	40	185	3 - 4*	7
	50	190	4	7,5
	65	190	3,5	8
100	50	200	3 - 4*	9,7
	65	200	5	10,5
	80	205	4,5	11
150	80	250	4 - 5*	18
	100	250	5	19
200	100	270	5**	24
	150	270	5	26
250	150	305	4,5	33
	200	310	5	38
300	150	330	6 - 8**	47
	200	335	6 - 8	50
	250	340	5,5	54
350	200	465	6 - 8**	60
	250	465	6 - 8**	63
	300	465	5,5	66
400	250	495	6 - 8**	78
	300	495	5,5**	81
	350	495	5,5	87
500	300	650	6 - 8**	129
	350	650	6 - 8**	135
	400	650	6 - 8**	140
600****	350	750	6 - 8***	145
	400	750	6 - 8**	150
	500	750	6 - 8	160

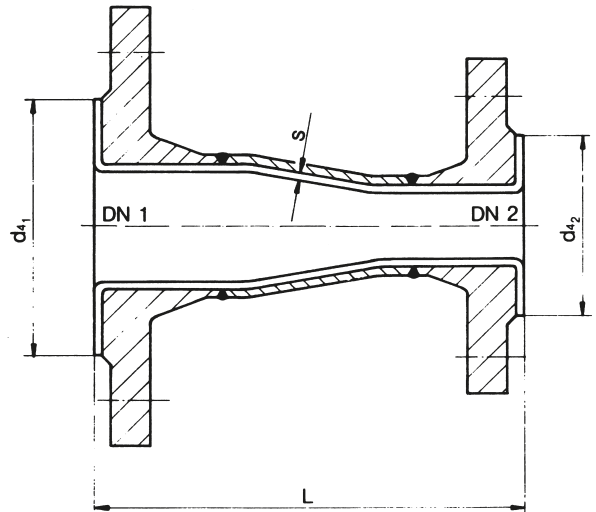
* isostatische PTFE-Auskleidung oder PFA

** zweiteilige, pastenextrudierte PTFE-Auskleidung

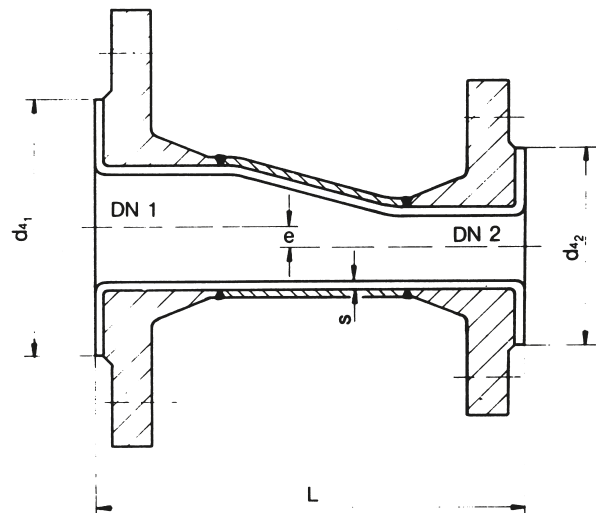
*** dreiteilige, pastenextrudierte PTFE-Auskleidung

**** nicht in DIN 2848 enthalten

Technische Änderungen vorbehalten.



↑ Typ K



↑ Typ E

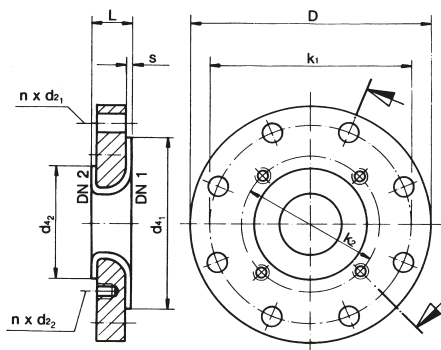
Einteilige, pastenextrudierte PTFE-Auskleidung

Reduzierflansche werden mit Bohrungen wie nachfolgend dargestellt versehen (wobei die jeweils kleinere Nennweite immer Gewindebohrungen hat):

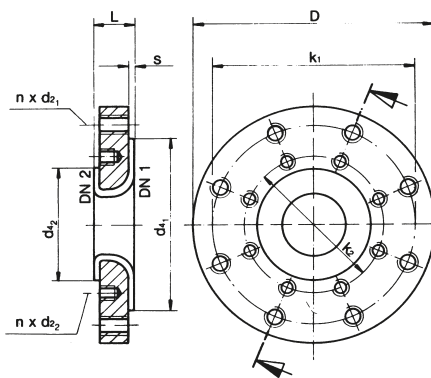
Typ A: mit Durchgangsbohrungen für die größere Nennweite.
Typ B: mit Gewindebohrungen für beide Nennweiten.

Type C: mit Gewindebohrungen, kleine Nennweite auf der Hauptachse angeordnet.

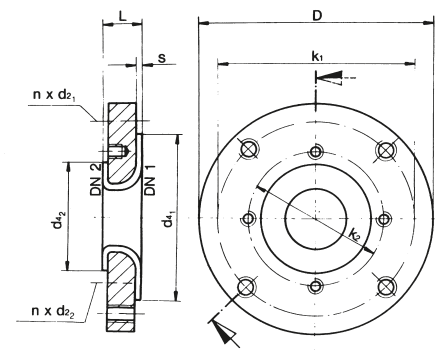
Übergänge auf DN 32, 65 und 125 sowie größere Abmessungen und nicht angegebene Durchmesserkombinationen sind auf Anfrage lieferbar.



↑ Typ A



↑ Typ B



↑ Typ C

Ausgekleidete Reduzierflansche

DN1	DN 2	L	PTFE				Stahl				Gewicht	Typ
			s	d4 - 1	d4 - 2	D	k1	n x d2 - 1	k2	n x d2 - 2		
[mm]	[mm]	[mm]	[mm]	[mm]	[mm]	[mm]	[mm]	[mm]	[mm]	[mm]	[ca. kg]	
25	20	35	3	68	58	115	85	4 x M 12	75	4 x M 12	3,0	C
40	25	35	3	88	68	150	110	4 x M 16	85	4 x M 12	3,9	C
50	25	35	3	102	68	165	125	4 x M 16	85	4 x M 12	4,9	B
	40	35	4	102	88	165	125	4 x M 16	110	4 x M 16	4,5	C
80	25	35	3	138	68	200	160	8 x 18	85	4 x M 12	7,0	A
	40	35	4	138	102	200	160	8 x M 16	110	4 x M 16	6,5	B
	50	35	4	138	102	200	160	8 x M 16	125	4 x M 16	6,4	B
100	25	45	3	158	68	220	180	8 x 18	85	4 x M 12	11	A
	40	45	4	158	88	220	180	8 x 18	110	4 x M 16	11	B
	50	45	4	158	102	220	180	8 x M 16	125	4 x M 16	11	B
	80	45	4	158	138	220	180	8 x M 16	160	8 x M 16	10	C
150	25	45	3	212	68	285	240	8 x 22	85	4 x M 12	19	A
	40	45	4	212	88	285	240	8 x 22	110	4 x M 16	18	A
	50	45	4	212	88	285	240	8 x 22	125	4 x M 16	17	A
	80	45	5	212	138	285	240	8 x 22	160	8 x M 16	16	A
200	100	45	5	212	158	285	240	8 x M 20	180	8 x M 16	15	B
	40	45	4	268	88	340	295	8 x 22	110	4 x M 16	28	A
	50	45	4	268	102	340	295	8 x 22	125	4 x M 16	27	A
	80	45	5	268	138	340	295	8 x 22	160	8 x M 16	25	A
	100	45	5	268	158	340	295	8 x 22	180	8 x M 16	23	A
	150	45	5	268	212	340	295	8 x M 20	240	8 x M 20	21	B

* nicht in DIN 2848 enthalten. Technische Änderungen vorbehalten.

Ausgekleidete Reduzierflansche

DN1	DN 2	L	PTFE					Stahl		Gewicht [ca. kg]	Typ	
			s [mm]	d4 - 1 [mm]	d4 - 2 [mm]	D [mm]	k1 [mm]	n x d2 - 1 [mm]	k2 [mm]			n x d2 - 2 [mm]
250	50	45	4	320	102	395	350	12 x M 22	125	4 x M 16	38	A
	80	45	5	320	138	395	350	12 x 22	160	8 x M16	36	A
	100	45	5	320	158	395	350	12 x 22	180	8 x M 16	34	A
	150	45	5	320	212	395	350	12 x 22	240	8 x M 20	31	A
	200	45	5	320	268	395	350	12 x M 20	295	8 x M 20	29	B
300	50	50	4	370	102	445	400	12 x 22	125	4 x M 16	60	A
	80	50	5	370	138	445	400	12 x 22	160	8 x M 16	58	A
	100	50	5	370	158	445	400	12 x 22	180	8 x M 16	56	A
	150	50	5	370	212	445	400	12 x 22	240	8 x M 20	51	A
	200	50	5	370	268	445	400	12 x 22	295	8 x M 20	46	A
350	50	50	5	370	320	445	400	12 x M 20	350	12 x M 20	41	B
	100	50	5	430	158	505	460	16 x 22	180	8 x M 16	62	A
	150	50	5	430	212	505	460	16 x 22	240	8 x M 20	59	A
	200	50	5	430	268	505	460	16 x 22	295	8 x M 20	55	A
	250	50	5	430	320	505	460	16 x 22	350	12 x M 20	50	A
400	300	50	5	430	370	505	460	16 x M 20	400	12 x M 20	43	B
	150	50	5	482	212	565	515	16 x 26	240	8 x M 20	76	A
	200	50	5	482	268	565	515	16 x 26	295	8 x M 20	72	A
	250	50	5	482	320	565	515	16 x 26	350	12 x M 20	66	A
	300	50	5	482	370	565	515	16 x 26	400	12 x M 20	59	A
500	350	50	5	482	430	565	515	16 x M 24	460	16 x M 20	51	B
	150	50	5	585	212	670	620	20 x 26	240	8 x M 20	136	A
	200	50	5	585	268	670	620	20 x 26	295	8 x M 20	131	A
	250	50	5	585	320	670	620	20 x 26	350	12 x M 20	124	A
	300	50	5	585	370	670	620	20 x 26	400	12 x M 20	115	A
600*	350	50	5	585	430	670	620	20 x 26	460	16 x M 20	105	A
	400	50	5	585	482	670	620	20 x 26	515	16 x M 24	94	A
	200	50	5	685	268	780	725	20 x 30	295	8 x M 20	182	A
600*	250	50	5	685	320	780	725	20 x 30	350	12 x M 20	175	A
	300	50	5	685	370	780	725	20 x 30	400	12 x M 20	166	A
	350	50	5	685	430	780	725	20 x 30	460	16 x M 20	156	A
	400	50	5	685	482	780	725	20 x 30	515	16 x M 24	145	A
	500	50	5	685	585	780	725	20 x 30	620	20 x M 24	117	A

* nicht in DIN 2848 enthalten. Technische Änderungen vorbehalten.

POLYFLURON®

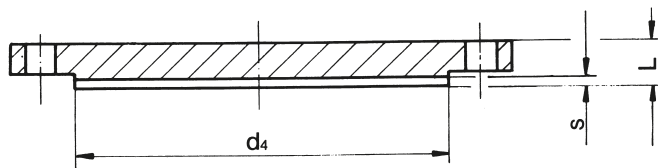
PTFE ausgekleidete Blindflansche

Die POLYFLURON PTFE-Auskleidung wird an die Stahloberfläche befestigt, um ein Ablösen während des Transports und der Montage zu vermeiden. Dichtflächen gemäß DIN EN 1092-1.

Ausgekleidete Blindflansche

DN	L	PTFE	Gewicht
[mm]	[mm]	[mm]	[ca. kg]
25	19	3	1,3
32	19	3	1,9
40	19	3	2,2
50	21	3	2,9
65	21	3	3,8
80	23	3	5,8
100	23	3	5,8
125	26	4	8,6
150	26	4	11
200	28	4	17
250	30	5	25
300	31	5	32
350	31	5	42
400	31	5	51
500	33	5	78
600*	33	5	95

* nicht in DIN 2848 enthalten. Technische Änderungen vorbehalten.



Graphite Materials & Systems | SGL CARBON GmbH
 Sales Europa/Naher Osten/Afrika | pt-europe@sglcarbon.com
 Sales Amerika | pt-americas@sglcarbon.com
 Sales Asien/Pazifik | pt-asia@sglcarbon.com
 www.sglcarbon.com

TIS Rohrleitungsprogramm_DE.00

03 2019/0 E Printed in Germany

®eingetragene Marken of SGL Carbon SE

Die Angaben in dieser Druckschrift entsprechen dem heutigen Stand unserer Kenntnisse und sollen über unsere Produkte und deren Anwendungsmöglichkeiten informieren. Sie haben somit nicht die Bedeutung, bestimmte Eigenschaften für einen konkreten Einsatzzweck zuzusichern. Etwaige bestehende gewerbliche Schutzrechte sind zu berücksichtigen. Eine einwandfreie Qualität gewährleisten wir im Rahmen unserer „Allgemeinen Verkaufsbedingungen“.